

ミニストレートヘアアイロン 家庭用
取扱説明書

 品番 **VAS-2300**
保証書付

このたびは、ヴィナシス製品をお買い上げいただき、まことにありがとうございます。
 ございます。

この取扱説明書をよくお読みの上、正しくお使いください。

ご使用前に、「安全上のご注意」を必ずお読みください。

この取扱説明書は、いつでも見ることができる所に必ず保管してください。



もくじ	ページ
-----	-----

安全上のご注意	1~4
各部の名称	5
知っておいていただきたいこと	6
ご使用方法	7~9
海外でのご使用について	9
ヘアアレンジ	10~11
お手入れ・保管の方法	12
こんなときは?	13
アフターサービスについて	14
仕様	14
保証書	裏表紙

VENUSIS


Instagram



Facebook


 Web site
 VAS-2300

安全上のご注意・必ずお守りください

ここに示した注意事項は、あなたや他の人々への危害や損害を未然に防止する為のもので、「警告」「注意」の2つに分けて説明しています。

いずれも安全に関する重要な内容ですので、ご使用前によくお読みの上、必ずお守りください。

◆誤った使い方をしたときに生じる危害や損害の程度を、次の表示で区分し、説明しています。



警告

取扱いを誤ると死亡または重傷などを負う恐れがある内容を示します。



注意

取扱いを誤ると傷害を負う可能性または物質的損害が発生すると想定される内容を示します。

◆お守りいただく内容の種類を、次の記号で区分し、説明しています。



このような記号は、してはいけない内容です。

図の中に具体的な禁止内容(左図の場合は〈分解禁止〉)が書かれています。



このような記号は、必ずしなければならない内容です。

図の中に具体的な指示内容(左図の場合は〈電源プラグをコンセントから抜く〉)が書かれています。



この記号は「注意(危険・警告を含む)」を促す内容です。

警告



●改造はしない。修理技術者以外の人は、分解したり修理をしない。

火災・感電・けがの原因となります。修理はお買い上げの販売店にご相談ください。

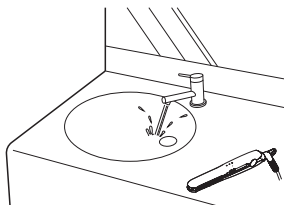
●水につけたり、水をかけたりしない。



●浴室や湿気の多い所(水のかかる場所)で
使用・保管をしない。



感電・ショート・火災・故障の原因となります。



●ぬれた手で使用したり、電源プラグをコンセントから
抜き差ししない。

感電・ショート・けがの原因となります。



●落としたり、ぶつけたりしない。

感電や火災の原因となります。

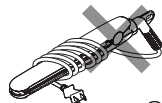
⚠ 警告

- 電源コードや電源プラグを乱暴に扱ったり、傷つけたり、加工したり、熱いものに近づけたり、無理に曲げたり、引っ張ったり、物をのせたり、ねじったり、挟みこんだりしない。

断線・ショート・火災の原因となります。

- 収納時に電源コードを本体に巻きつけない。
また、電源コードを束ねたまま使用しない。

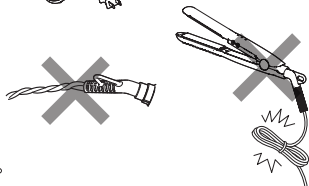
断線・ショート・火災の原因となります。



- 電源コードがねじれたままで保管しない。

- 電源コードを持って移動したり、
電源コードを掛けて本体を吊るしたりしない。

断線・感電・ショート・火災の原因となります。



- 電源コードや電源プラグが傷んでいたり、熱くなったりするときは使用しない。
また、電源プラグの刃が変形しているときやコンセントへの差し込みがゆるいときは、使用しない。

感電・ショート・発火・やけど・火災の原因となります。

- コンセントや配線器具の定格を超える使い方をしない。

たこ足配線などで定格を超えると、発熱による火災の原因となります。

- 電源プラグは、根元まで確実に差し込む。

火災・感電・やけどの原因となります。



- 必ず交流100V-240Vで使用する。

火災・感電の原因となります。

- 電源プラグの刃及び刃の取付面にほこりが付着しないように定期的に掃除する。

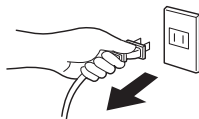
湿気などで絶縁不良になり、火災の原因となります。

- 電源プラグを抜くときは、コードを引っ張らずに電源プラグを持って抜く。

電源コードが断線し、感電・やけど・ショートによる火災などの原因となります。

- お手入れ時或使用後は電源スイッチを「OFF」にし、
電源プラグをコンセントから抜く。

火災・発火・やけど・感電・けがの原因となります。

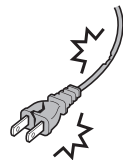


⚠ 警告

- 次の異常・故障時にはただちに使用を中止し、すぐに電源プラグを抜いて、販売店へ点検・修理を依頼する。

- ・ 表示ランプが点いたり消えたりする。
- ・ 電源プラグ・電源コード・コードプロテクターが変形や破れなどにより傷んでいる
- ・ 本体が異常に熱い、部分的に変形している
- ・ 電源コードを折り曲げたり電源コードを回転させると、通電したり、しなかったりする。
- ・ ヒートプレートが熱くならないことがある。
- ・ その他の異常や故障がある

火災・感電・けがの原因となります。



- 引火性のもの(アルコール、ベンジン、シンナー、スプレー、整髪料、除光液、ガスなど)の近くで使用しない。

爆発や火災の原因となります。

- 子供だけで使用させない。

感電・やけど・けがの原因となります。



- 乳幼児への使用はしない。

やけどの原因となります。

- 乳幼児の手の届く場所に保管しない。

- 乳幼児の手の届く所で使用しない。



- 使用前や使用中、本体や毛髪にヘアスプレー、可燃性の整髪料などをかけない。

火災・感電・やけどの原因となります。

- 通電したまま放置しない。紙やビニールなどの燃えやすいものの上に置かない。

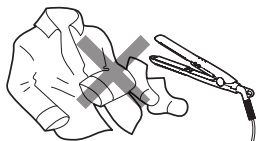
火災・やけど・周囲のものを変色・変形させる原因となります。

- 電源プラグを差し込んでいる間や使用後ヒートプレートが熱い状態で、その場を離れない。

火災・やけどの原因となります。

⚠ 警告

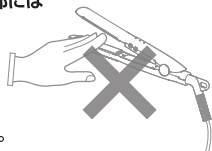
- 業務用として使用しない。また、不特定多数の人が使用する場所に置かない。
連続負荷や過負荷によるやけどや火災の原因となります。
- 人の毛髪の整髪以外の用途に使用しない。また、ペットに使用しない。
やけど・火災・故障の原因となります。



- 熱に弱いかつら(ウィッグ)やつけ毛(エクステンション)には使用しない。
熱による変質・変更やアイロン部からみ付く原因となります。

⚠ 注意

- 使用中・使用直後は、ヒートプレートや本体の高温部には触れない。
やけどの原因となります。



- 高温部を肌(耳やひたい、襟足など)に触れさせない。
やけどの原因となります。

- パーマ液を髪につけた状態で使用しない。
毛髪を著しく傷めたり、切れ毛や皮膚障害の原因となります。



- 毛髪の水分をよく拭き取ってから使用する。
毛髪が濡れていたり、水分が多すぎると水蒸気が発生し、頭皮などにやけどをする恐れがあります。十分に注意してください。



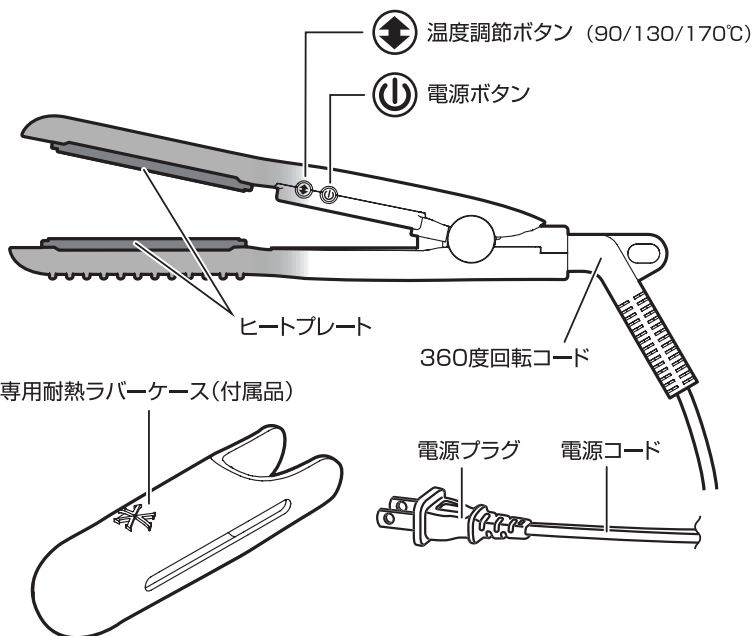
各部の名称




温度表示ランプ

170℃	○ ○ ○
130℃	○ ○
90℃	○

図のように設定温度はランプの数で表します。



※使用中・使用後は、ヒートプレートと本体  部が高温になります。触れるとやけどをする恐れがありますので充分ご注意ください。

※イラストと実際の製品は多少異なる場合があります。

知っておいていただきたいこと

- 施術前に正しく毛髪診断を行い、傷んだ毛髪・傷みかけた毛髪には使用しない。また、毛髪保護の為に既に縮毛矯正を施した部分への連続使用は避ける。
- ストレートパーマをかけた場合、3～5日は使用を控える。
毛髪を傷める原因になります。
- 家庭用パーマ剤や還元剤（「チオグリコール酸」・「システイン」）の入ったくせ毛伸ばし剤との併用はしない。
毛髪を著しく傷める場合があります。
- ヘアカラーで毛染めをした場合、2～3日は使用しない。
毛髪のダメージを進行させる原因になります。
- ヘアマニキュアを使用した場合は、洗い流した後、毛髪を完全に乾燥させてから使用する。
色素が落ちたり、くせ伸ばし効果が出ない場合があります。
- ヘアアイロンを滑らせる際に、過度の圧力をかけたり、一箇所に当て続けたりしない。
操作を誤ると毛髪を傷めたり、断毛を起こす恐れがあります。
- 施術の際は、水分が多すぎると水蒸気が発生し、頭皮などにやけどをする恐れがあります。充分にご注意ください。
- 本製品はくせ毛を一時的に伸ばすものです。縮毛に対する効果はありません。
- くせ伸ばしの効果、カールの付き方には個人差があります。
- 初めてのお客様は電源を入れずに「OFF」の状態で練習してください。
- ラバーケースは、使用後にヒートプレートの温度が下がったことを確認してから装着する。



ご使用方法

ヘアアイロンの取扱い及び操作は十分に習熟し、注意してご使用ください。
高温域でのご使用は毛髪に損傷を与えやすい為、特にご注意ください。
毛髪の細い方、染色・漂白等をされている方は温度設定を90° C/130° C以内で
ご使用ください。

1 毛髪の水分を十分に拭き取る。

洗髪後等、髪が濡れているときは、ドライヤーで乾かしてください。

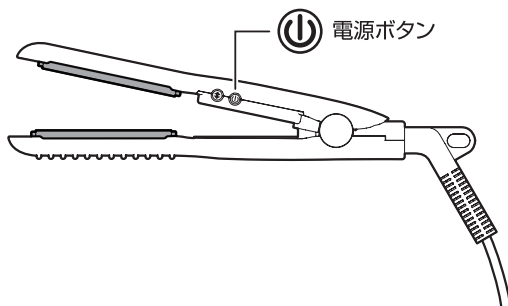


毛髪が濡れていたり水分が多すぎると水蒸気が発生し、やけど
をする恐れがあります。充分にご注意ください。

2 電源プラグをコンセントに根元までしっかり差し込む。

3 電源ボタンを約2秒以上長押しし、電源を入れる。

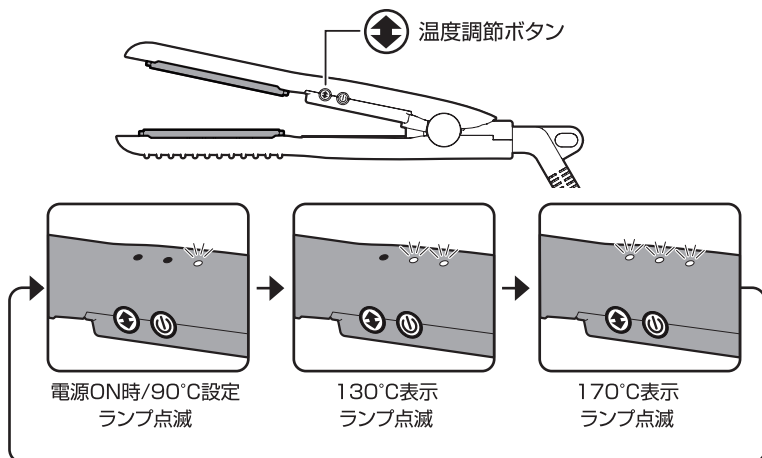
電源が入ると90° C設定ランプが点滅し、90° C設定で運転を開始します。
※電源を入れてから約30分を経過すると、自動的に電源がOFFします。



4 温度調節ボタンを押して、お好みの設定温度にする。



温度調節ボタンを押すごとに、表示ランプが130°C→170°C→90°Cに順次切り替わります。

設定温度に到達すると、表示ランプが点滅から点灯に切り替わります。



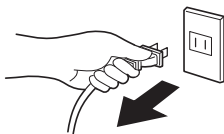
設定温度	用途
90°C・130°C	通常はこの範囲でご使用ください。
170°C	熟練された方のみ必要に応じてご使用ください。

5 毛束を指で少し取り、ヒートプレート部分で軽く挟み、毛先に向かって滑らせます。

-  ●毛髪を挟んだまま手を止めたり、スライドさせる際に過度の圧力を加えたりしない。
高温状態で操作を誤ると、毛髪が焼けたり、断毛を起こす恐れがあります。
-  ●毛髪を挟むときは、根から2～3cm離して挟む。
生え際に近づけすぎると、やけどする恐れがあります。
- 毛髪を挟むときは、指や肌に触れないようにする。
やけど・けがの原因となります。

6 使用後は、電源ボタンを2秒以上長押しし、電源をOFFにする。

7 電源プラグを持って、コンセントから電源プラグを抜き、本体及びヒートプレートの温度が下がったことを確認してからラバーケースを装着する。



海外でのご使用について

本製品は下記の仕様に対応している国、地域でご利用になれます。

<プラグ>:A-2プラグ <電圧>:AC100-240V

A-2プラグ以外の国・地域でのご使用の場合は、別途市販のプラグアダプターをご準備ください。
(アダプターのみでは電圧の変換はできません。)

【プラグアダプターの種類】

A-2	C-2	B-3	BF(S-3)	0



- ・国によっては、同じ国内でもプラグ形状や電圧が異なる場合がありますので、必ず使用する地域の情報をご確認の上、ご使用ください。
- ・240V以上の高電圧では絶対に使用しないでください。
- ・ホテルなどのシェーバー用コンセントでは使用できません。

ヘアアレンジ

- 慣れないうちは、アイロンに挟む毛束の量を少なくして初めてみましょう。使い慣れてきたら、少しずつ増やしていきます。
- 初心者の方は、先ず初めに電源を入れずに練習しましょう。

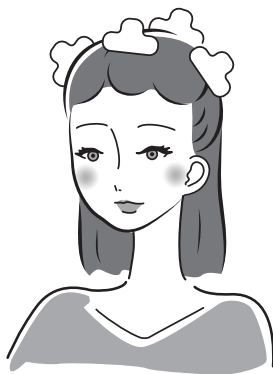
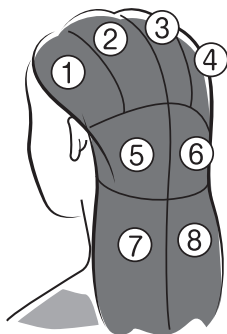
アイロンを始める前に…

- 1.髪をしっかり乾かします。
- 2.ブラッシングをして、髪のもつれをほぐします。
- 3.ブロッキングしておきます。

ブロッキング

あらかじめヘアクリップなどでブロッキングしておきます。

ブロッキング例
(8分割)



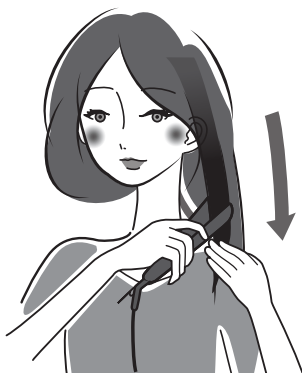
設定温度	用途
90℃・130℃	通常はこの範囲でご使用ください。
170℃	熟練された方のみ必要に応じてご使用ください。

ストレート

髪を少しずつ取り、根元から毛先まですべさせます。

毛束はアイロンからはみでない量、厚すぎない量にします。

毛束の量を
とりすぎないように



ボリュームアップ (根元巻き)

①トップの毛束を真上に持ち上げ、根元にアイロンを挟みます。

②毛束は中間までアイロンを前方へ持ってくるようにすべさせ、中間から毛先までは手首を回転させて後頭部側へすべさせ、ふんわり仕上げます。

ふんわり仕上げる



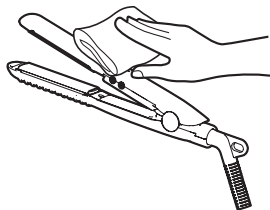
お手入れの方法

必ず電源ボタン長押ししてOFFにし、電源プラグを抜き、本体・ヒートプレートの温度が冷めてからお手入れしてください。

お手入れの方法

ぬるま湯か、薄めた中性洗剤を含ませた布で拭き取った後、柔らかい布で乾拭きしてください。

特にヒートプレートは、ご使用に綺麗に拭き取るようにしてください。



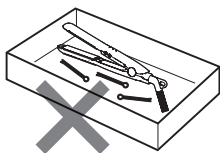
- ・トリートメントなどの薬液や化粧品が付着したままになっていると、焦げ付きや本体の劣化などの原因になります。
- ・シンナー、ベンジン、アルコール、磨き粉などで拭かないでください。樹脂や印刷部分の変色、変質する恐れがあります。
- ・化学ぞうきん等でこすったり、長時間接触したまま放置すると変質したり印刷がはがれたりすることがありますのでご注意ください。
- ・水洗いはしないでください。

保管の方法

必ず電源ボタン長押ししてOFFにし、電源プラグを抜き、本体・ヒートプレートの温度が冷めたことを確認してから湿気の少ないところで保管してください。



- ヘアピンなど他のものと一緒に保管しない。
本体内部に入り込んだ場合、故障の原因となります。
- 本体およびヒートプレート面に整髪料や化粧品がついたまま放置しない。
本体およびヒートプレート面が劣化して、色落ちや故障の原因となります。



こんなときは？

症 状	考えられる原因と処置
ヒートプレートが熱くならない	▶ ホテルのシェーバー専用コンセントで使用していませんか？ →別のコンセントで使用してください。
初めて使用するとき、においがする	▶ ヒーターによる加熱のため、多少のにおいがすることがありますが、故障ではありません。そのままご使用ください。
表示がランプが点いたり点かなかったり、使用中に消えたりする ヒートプレートが熱くならないことがある 電源コードを折り曲げたり、電源コードを回転させると、通電したり、しなかったりする。	▶ ただちに使用を中止し、販売店にご相談ください。
電源プラグが異常に熱い	▶ コンセントの差込み口がゆるんでいませんか？ →コンセントに原因がある場合は、最寄りの電器店にご相談ください。 →コンセントに原因がない場合は、使用を中止し、販売店にご相談ください。

アフターサービスについて

(1)保証書

- この製品には保証書がついています。

保証書は、お買上げの販売店で「販売店名・お買上げ日」などの記入をご確認の上、内容をよくお読みになり、大切に保管してください。保証期間は、お買上げ日より1年間です。

(2)修理を依頼されるとき

- 保証期間内は・・・

お買上げの販売店に修理をご依頼ください。保証書の記載内容により修理いたします。保証書のご提示なき場合は、有料修理となることがありますのであらかじめご了承ください。

- 保証期間が過ぎているときは・・・

お買上げの販売店にご相談ください。修理により使用できる場合は、お客様のご要望により有償修理いたします。

(3)補修用性能部品の保有期間

- 本製品の補修用性能部品(製品の性能を維持する為に必要な部品)の保有期間は、製造打切り後5年です。

(4)ご使用中に異常を感じたら・・・

- 直ちにご使用を中止し、お買上げの販売店に点検・修理をご依頼ください。
- お客様ご自身での分解・修理は危険です。修理には特殊な技術が必要です。

(5)修理サービスについてご不明な場合

- 修理サービスや製品についてのご相談は、お買上げの販売店にご依頼ください。



愛情点検

長年ご使用の

電気器具の

点検を!

こんな症状ありませんか

- 電源を入れても、ときどき作動しない時がある。
- 電源コードを動かすと過電したり、しなかつたりする。
- 電源プラグ・電源コードなどが異常に熱い。
- 使用中に異常な音や振動がする。
- こげくさい臭いがする。
- その他の異常・故障がある。

ご使用中止

このような症状の時は、直ちにご使用を中止して電源プラグを抜き、故障や事故の防止の為、必ず販売店に点検(有料)をご相談ください。

仕様

品番	VAS-2300
電源	AC100-240V 50/60Hz 1φ
定格消費電力	16.5W
設定温度	90/130/170℃
本体サイズ	約175×20×54(開)26(閉)mm
本体質量	約175g(電源コード含む)
電源コード長さ	約1.8m

※本体サイズは幅×奥行×高さの順で表示しています。

※本体サイズに電源コードは含まれません。

※品質改良の為、予告なく仕様を変更する場合があります。

※設定温度は、室温25℃時の目安です。周囲温度・電圧等の条件により、多少変わる場合があります。

