

遠赤イオンドライヤー 家庭用
取扱説明書

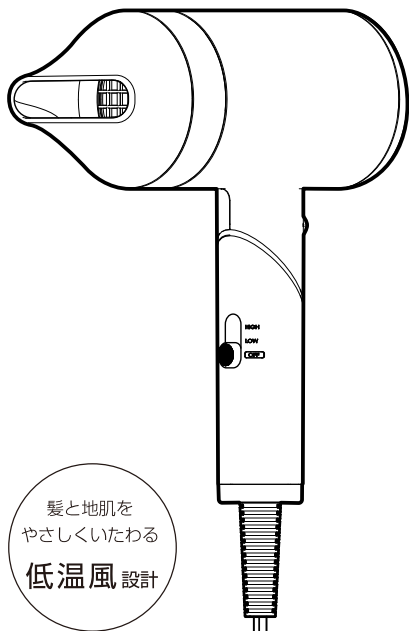
 品番 **VDC-5100**
保証書付

このたびは、ヴィナシス製品をお買い上げいただき、まことにありがとうございます。
 ございます。

この取扱説明書をよくお読みの上、正しくお使いください。

ご使用前に、「安全上のご注意」を必ずお読みください。

この取扱説明書は、いつでも見ることができる所に必ず保管してください。


もくじ
ページ

安全上のご注意	1~4
各部の名称	5
ご使用方法	6~9
保管の方法	10
お手入れの方法	11~12
・吸込口・吹出口	11~12
・本体	12
こんなときは?	13
アフターサービスについて	14
仕様	14
保証書	裏表紙

VENUSiS


Web site



Instagram



Facebook

安全上のご注意・必ずお守りください

ここに示した注意事項は、あなたや他の人々への危害や損害を未然に防止する為のもので、「警告」「注意」の2つに分けて説明しています。
いずれも安全に関する重要な内容ですので、ご使用前によくお読みの上、必ずお守りください。

◆誤った使い方をしたときに生じる危害や損害の程度を、次の表示で区分し、説明しています。



警告

取扱いを誤ると死亡または重傷などを負う恐れがある内容を示します。



注意

取扱いを誤ると障害を負う可能性または物質的損害が発生すると想定される内容を示します。

◆お守りいただく内容の種類を、次の記号で区分し、説明しています。



このような記号は、**してはいけない内容**です。
図の中に具体的な禁止内容(左図の場合は〈分解禁止〉)が書かれています。



このような記号は、**必ず守っていただく内容**です。
図の中に具体的な禁止内容(左図の場合は〈電源プラグをコンセントから抜く〉)が書かれています。



この記号は「注意(危険・警告を含む)」を促す内容です。

警告



●改造はしない。修理技術者以外の人には、分解したり修理をしない。
火災・感電・けがの原因となります。修理はお買い上げの販売店にご相談ください。



●水につけたり、水をかけたりしない。



●浴室や湿気の多い所(水のかかる場所)で使用・保管をしない。
感電・ショート・火災・故障の原因となります。



●電源コードを乱暴に扱ったり、傷つけたり、加工したり、熱いものに近づけたり、無理に曲げたり、引っ張ったり、物をのせたり、ねじったり、挟みこんだりしない。

断線・ショート・火災の原因となります。

●収納時に電源コードを本体に巻きつけない。

また、電源コードを束ねたまま使用しない。

断線・ショート・火災の原因となります。

●電源コードがねじれたままで保管しない。

●電源コードを持って移動したり、

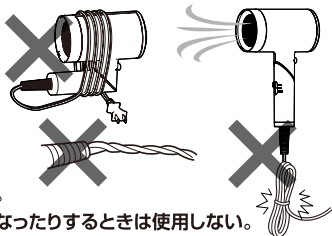
電源コードを掛けて本体を吊るしたりしない。

断線・感電・ショート・火災の原因となります。

●電源コードや電源プラグが傷んでいたり、熱くなったりするときは使用しない。

また、電源プラグの刃が変形しているときやコンセントへの差し込みがゆるいときは、使用しない。

感電・ショート・発火・やけど・火災の原因となります。



⚠ 警告



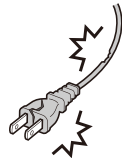
- めれた手で使用したり、電源プラグをコンセントから抜き差ししない。
感電・ショート・けがの原因となります。



- 電源プラグは、根元まで確実に差し込む。
火災・感電・やけどの原因となります。
- 延長コードは使用せず、定格15A以上のコンセントを単独で使用する。
発熱・発火・感電の原因となります。
- 交流 100V で使用する。(日本国内専用)
火災・感電の原因となります。
- 電源プラグの刃及び刃の取付面にほこりが付着しないように定期的に掃除する。
湿気などで絶縁不良になり、火災の原因となります。
- 電源プラグを抜くときは、コードを引っ張らずに電源プラグを持って抜く。
電源コードが断線し、感電・やけど・ショートによる火災などの原因となります。



- 次の異常・故障時にはただちに使用を中止し、すぐに電源プラグを抜いて、販売店へ点検・修理を依頼する。
 - ・内部が真っ赤になる、煙が出る
 - ・電源プラグ・電源コード・コードプロテクターが変形や破れなどにより傷んでいる
 - ・本体が異常に熱い、部分的に変形している
 - ・電源コードを曲げたりねじったりすると、運転または停止する
 - ・本体の中で異物が動く音がする
 - ・その他の異常や故障がある火災・感電・けがの原因となります。
- 温風で使用、吹出口に火花が見える場合は、使用を中止し、吸込口・吹出口に付着しているホコリを取り除く。
火災・やけどの原因となります。



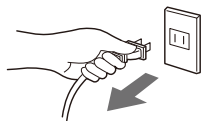
- 乳幼児の手の届く場所に保管しない。
- 乳幼児の手の届く所で使用しない。
- 子供だけで使用させない。
感電・やけど・けがの原因となります。
- 引火性のもの(アルコール、ベンジン、シンナー、スプレー、整髪料、除光液、ガスなど)の近くで使用しない。
爆発や火災の原因となります。
- 使用中、本体にヘアスプレーや整髪料などをかけない。
火災・感電・やけどの原因となります。



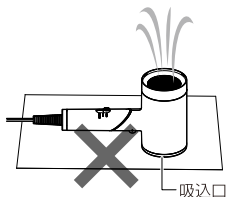
⚠ 警告



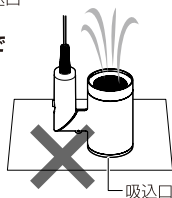
- お手入れ時や使用後は電源スイッチを「OFF」にし、電源プラグをコンセントから抜く。火災・発火・やけど・感電・けがの原因となります。



- 吸込口を下にして、本体を机や床の上に置いて使用しない。



- ハンドルを折りたたんだ状態や完全に伸ばしていない状態で使用しない。

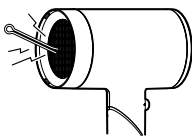


- 吸込口・吹出口をふさがない。



- 燃えやすいものや熱に弱いものの近くで使用しない、上に置かない。
- 電源スイッチを入れたままその場を離れない。火災・やけどの原因となります。

- 吸込口・吹出口からヘアピンや針金などの異物を入れない。火災・感電・異常動作の原因となります。



- 業務用として使用しない。また、不特定多数の人が使用する場所に置かない。連続負荷や過負荷によるやけどや火災の原因となります。
- 使用中に吹出口をのぞき込まない。風と一緒にほこりなどの異物が吹き出し、けが・やけどの原因となります。

⚠ 注意

- 落としたり、ぶつけたりしない。
感電や火災の原因となります。
- 人の髪の乾燥・整髪にのみ使用し、かつら（ウィッグ）やつけ毛（エクステンション）、ペットへの使用、衣類・靴などの乾燥目的に使用しない。
火災ややけどの原因となります。



- 使用中や使用直後は、吹出口やノズルが高温になっているので冷めるまで触れない。
やけどの原因となります。
- お手入れ及びノズルの取り付け・取りはずし・ハンドルの折り畳みは完全に冷めるまでしない。
やけどの原因となります。

- 吸込口と髪は10cm以上離す。
髪が吸い込まれ本体内部に絡み、故障や事故の原因となります。
- 吹出口と髪は3cm以上離す。
髪がこげる原因となります。

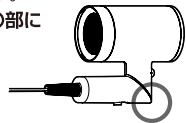
10cm以上離す



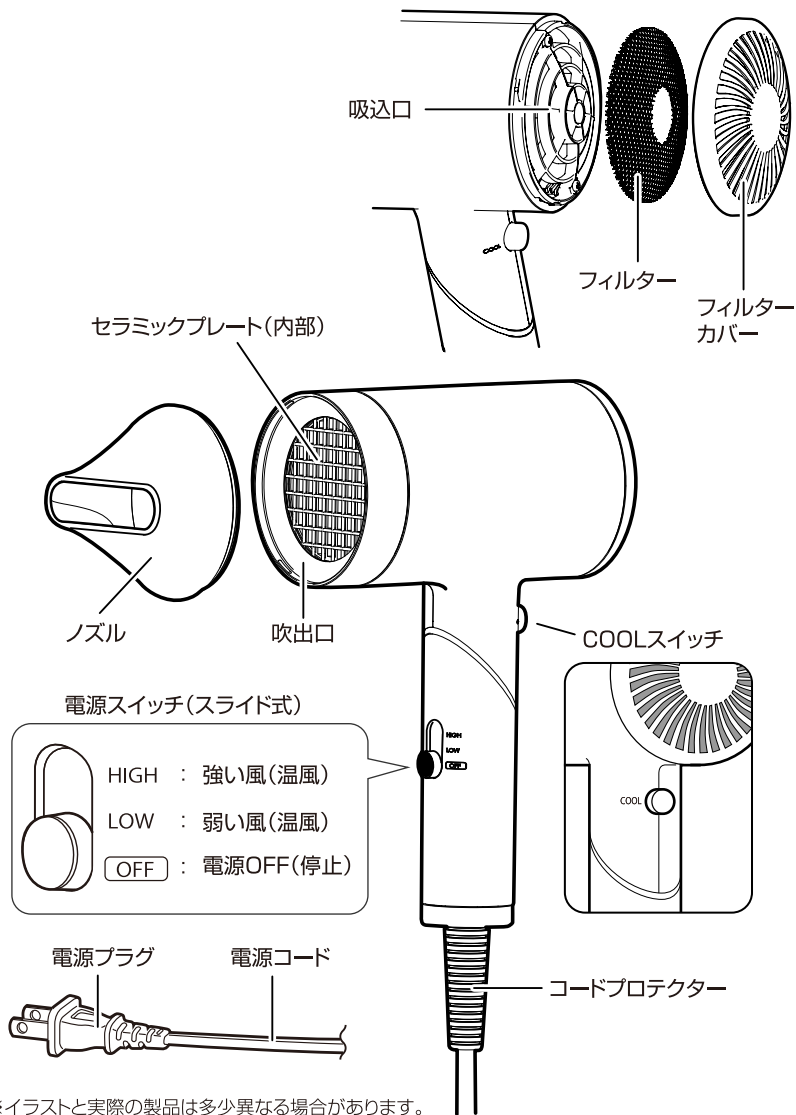
3cm以上離す

- 金属製のネックレスなどを身につけている場合、十分注意する。
温風で熱せられ、やけどする恐れがあります。

- 吸込口・フィルターカバーが破損した状態やフィルターを付けていない状態で使用しない。
髪が吸い込まれ本体内部に絡み、故障や事故の原因となります。
- ハンドルを折りたたむとき、または伸ばすときに、イラストのO部に指が触れないようにする。
けがの原因となります。



各部の名称



※イラストと実際の製品は多少異なる場合があります。

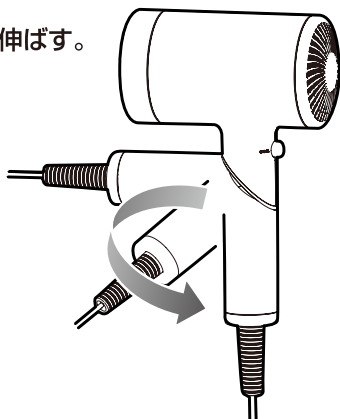
ご使用方法

ご使用前に

- ・毛髪の水分をタオルなどでよく拭き取ってください。
- ・毛髪のもつれやからまりは、ブラシや手ぐしで取ってください。

髪を乾かす

1 ハンドルをまっすぐに伸ばす。



2 電源スイッチがOFF位置にあることを確認して、電源プラグをコンセントに根元までしっかり差し込む。

● 延長コードは使用せず、定格15A以上のコンセントを単独で使用する。

3 電源スイッチを入れる。
OFF位置から、ご使用になる位置まで電源スイッチを動かしてください。



HIGH 強い風(温風)が出ます。

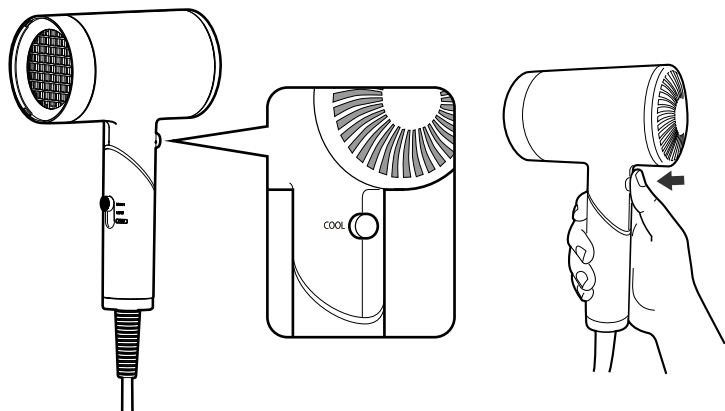
LOW 弱い風(温風)が出ます。

- 4** 髪全体に風をあてる。
髪の根元に温風をあてるように使用する。

! ●吹出口と髪は 3cm以上離す。
髪がこげる原因となります。

- 5** 冷風を使うときは、HIGH又はLOWで使用しているときに
COOLスイッチを押す。

HIGHの場合は強い冷風、LOWの場合は弱い冷風が出ます。
COOLスイッチを再度押すと、それぞれの温風に戻ります。



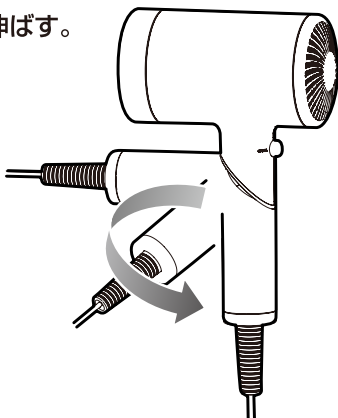
- 6** 使用後は、電源スイッチをOFF位置にして、電源プラグを抜く。

- 7** 完全に冷めてから、ホコリや湿気の少ない所で保管してください。
詳しくは、10ページの『保管の方法』をお読みください。

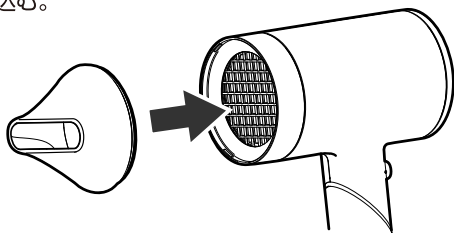
髪をセットする

1 事前にムース・オイル・ローションなどのトリートメントやスタイリング剤をセットする部分によくなじませてください。または水で髪を湿らせてください。

2 ハンドルをまっすぐに伸ばす。



3 ドライヤー本体に付属のノズルをセットする。ノズルを吹出口に合わせてカチッというまでまっすぐに差し込む。



4 電源スイッチがOFF位置にあることを確認して、電源プラグをコンセントに根元までしっかり差し込む。



●延長コードは使用せず、定格15A以上のコンセントを単独で使用する。

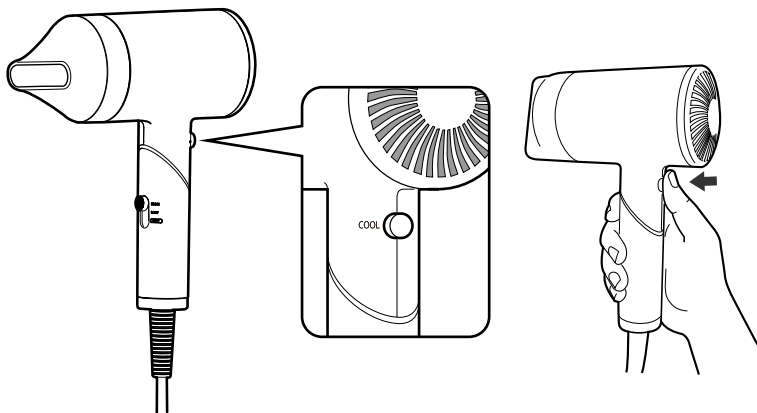
- 5** 電源スイッチを入れる。
OFF位置から、LOWまたはHIGHの位置まで
電源スイッチを動かしてください。



- 6** セットする部分の髪に風を当てる。
ブラシやコームを使用して、セットする部分に温風を当ててヘアセット
してください。

- 7** 冷風を使うときはHIGHまたはLOWで使用しているときに
COOLスイッチを押す。

HIGHの場合は強い冷風、LOWの場合は弱い冷風が出ます。
温風でヘアセットした後、冷風を10～15秒あてるとセットが
長持ちします。
COOLスイッチを再度押すと、それぞれの温風に戻ります。



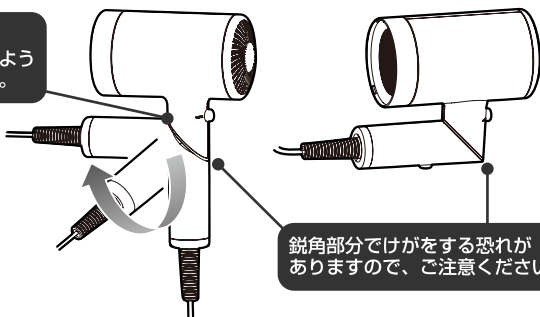
- 8** 使用後は、電源スイッチをOFF位置にして、電源プラグを抜く。
完全に冷めてから、ホコリや湿気の少ない所で保管してください。
詳しくは、10ページの『保管の方法』をお読みください。

保管の方法

ご使用後は

- 1 電源スイッチをOFF位置にして電源プラグを抜き、製品が十分に冷めてから保管してください。
- 2 そのままの状態でも保管していただけますが、コンパクトな状態で収納する場合には、ハンドルを回転するようにひねり、ハンドルの下方を折りたたんでください。

折りたたみ時、指をはさまないようにご注意ください。

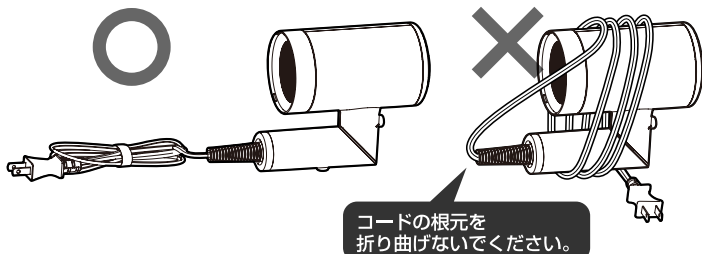


鋭角部分でけがをする恐れがありますので、ご注意ください。



長時間使用しますと吹出口が高温になる場合があります。
ノズルの付け外しやハンドルを折りたたむ際にはご注意ください。

- 3 電源コードは負担がかからないように軽く折りたたんで束ねてください。電源コードを無理に折りたたんだり、製品本体に巻き付けたりしないでください。コードの被覆が破損したり、内部で断線が発生し非常に危険です。



コードの根元を折り曲げないでください。

- 4 ホコリや湿気の少ない所で保管してください。

お手入れの方法

お手入れするには、必ず電源スイッチをOFF位置にして電源プラグをコンセントより抜き、製品が十分に冷めてからお手入れしてください。

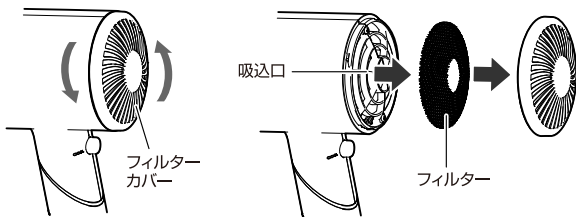
吸込口・吹出口の清掃

吸込口や吹出口にホコリや異物が付着すると、風量が低下する原因になり、安全装置がはたらくことがありますので、こまめに(月1回以上)お手入れしてください。

※セラミックプレートに強い力や衝撃をあたえると破損の恐れがあるためご注意ください。

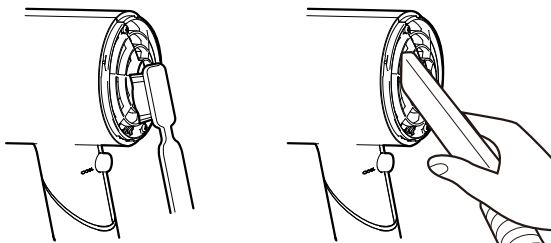
吸込口

- ①フィルターカバーを左方向に回してフィルターを取り外す。



- ②吸込口・フィルターカバーに付着したホコリや毛髪などをやわらかい歯ブラシなどで取り除く。ホコリが取れにくいときは、掃除機で取り除いてください。

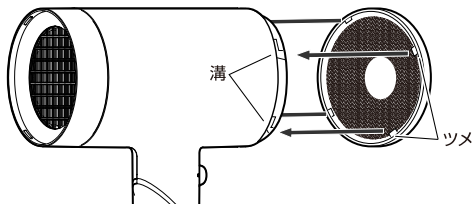
※フィルターは、軽くはたいてホコリを落としてから、水またはぬるま湯で軽く押し洗いで、よく乾燥させます。



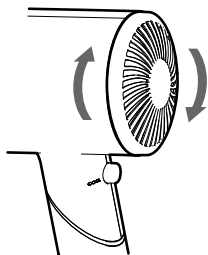
- ③お手入れが終わったら、フィルターとフィルターカバーを元どおり取り付ける。

1. フィルターカバーにフィルターを取り付ける。

2. フィルターカバーのツメと吸込口の溝を合わせてフィルターカバーを取り付ける。



3.フィルターカバーを右方向へ回転が止まるまでまわしてロックする。

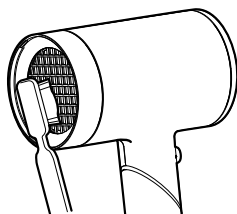


吹出口

吹出口表面に付着したホコリや毛髪などをやわらかい歯ブラシなどで取り除く。
ホコリが取れにくいときは、掃除機で取り除いてください。

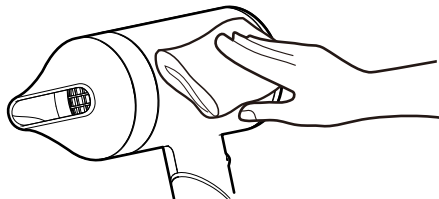


●金属ピンなどをセラミックプレート内部に差し込むことは絶対にしないでください。
感電や故障の恐れがあり危険です。



本体の清掃

本体はぬるま湯か、薄めた中性洗剤を湿らせた布で拭き取った後、柔らかい布で乾拭きしてください。



- ・トリートメントなどの薬液や化粧品が付着したままになっていると、焦げ付きや本体の劣化などの原因になります。
- ・シンナー、ベンジン、アルコール、磨き粉などで拭かないでください。
樹脂や印刷部分に変色、変質する恐れがあります。
- ・化学ぞうきん等でこすったり、長時間接触したまま放置すると変質したり印刷がはがれたりすることがありますのでご注意ください。
- ・水洗いはしないでください。

こんなときは？

症 状	考えられる原因と処置
温風になったり、冷風になったりする	<p>▶ フィルター・フィルターカバー・吹出口にホコリが付着していませんか？ →ホコリや髪の毛を取り除いてください。(P.11 参照)</p>
温風が異常に熱い	<p>▶ フィルターカバーを毛髪や手などでふさいでいませんか？ →ふさがないようにして使用してください。</p>
風量が少ない	<p>▶ 上記の原因以外のときは、使用を中止し、販売店にご相談ください。</p>
風が出ない	<p>▶ 使用を中止し、販売店にご相談ください。 ・左記症状とともに煙が出る場合があります。この煙は温度ヒューズがはたらいた為の症状です。</p>
電源プラグ、電源コードやコードプロテクターが異常に熱い	<p>▶ コンセントの差込み口がゆるんでいませんか？ →コンセントに原因がある場合は、最寄りの電器店にご相談ください。 →コンセントに原因がない場合は、使用を中止し、販売店にご相談ください。</p>
温風が出ない	<p>▶ クールスイッチを押していませんか？ →クールスイッチをもう一度押してください。</p>
温風で使用中、吹出口の内部に火花(光)が見える ※安全装置(サーモスタット)の動作によるもので危険ではありません	<p>▶ フィルター・フィルターカバー・吹出口にホコリが付着していませんか？ →ホコリや髪の毛を取り除いてください。(P.11 参照) ▶ フィルターカバーを毛髪や手などでふさいでいませんか？ →ふさがないようにして使用してください。</p>
吹出し口の内部が真っ赤になる	<p>▶ 使用を中止し、販売店にご相談ください。 ・左記症状とともに煙が出る場合があります。この煙は温度ヒューズがはたらいた為の症状です。</p>
風が出たり出なかったりする	
焦げ臭いにおいがする	
異常な音や振動がする	
本体(ハンドル)が異常に熱い	<p>▶ 使用を中止し、販売店にご相談ください。</p>
電源コード・電源プラグの根本部分が変形・傷んでいる	
電源コードがねじれて戻らなくなった	

アフターサービスについて

(1)保証書

- この製品には保証書がついています。

保証書は、お買上げの販売店で「販売店名・お買上げ日」などの記入をご確認の上、内容をよくお読みになり、大切に保管してください。保証期間は、お買上げ日より1年間です。

(2)修理を依頼されるとき

- 保証期間内は・・・

お買上げの販売店に修理をご依頼ください。保証書の記載内容により修理いたします。保証書のご提示なき場合は、有料修理となることがありますのであらかじめご了承ください。

- 保証期間が過ぎているときは・・・

お買上げの販売店にご相談ください。修理により使用できる場合は、お客様のご要望により有償修理いたします。

(3)補修用性能部品の保有期間

- 本製品の補修用性能部品(製品の性能を維持する為に必要な部品)の保有期間は、製造打ち切り後5年です。

(4)ご使用中に異常を感じたら・・・

- 直ちにご使用を中止し、お買上げの販売店に点検・修理をご依頼ください。
- お客様ご自身の分解・修理は危険です。修理には特殊な技術が必要です。

(5)修理サービスについてご不明な場合

- 修理サービスや製品についてのご相談は、お買上げの販売店にご依頼ください。



長年ご使用の
電気器具の
愛情点検 点検を!

こんな症状ありませんか

- 電源を入れても、ときどき作動しない時がある。
- 電源コードを動かすと通電したり、しななかったりする。
- 電源プラグ・電源コードなどが異常に熱い。
- 使用中に異常な音や振動がする。
- こげくさい臭いがする。
- その他の異常・故障がある。

ご使用中止

このような症状の時は、直ちにご使用を中止して電源プラグを抜き、故障や事故の防止の為、必ず販売店に点検(有料)をご相談ください。

仕様

品番	VDC-5100
電源	AC100V 50/60Hz
定格消費電力	1200W (HIGH/温風)
温風温度	約75℃ (HIGH/温風・室温30℃のとき)
本体サイズ	約176×77×212mm (ノズル装着時)
本体質量	約550g (ノズル含む)
電源コード長さ	約1.8m
安全装置	サーモスタット・温度ヒューズ

※本体サイズは幅×奥行×高さの順で表示しています。

※本体サイズに電源コードは含まれません。

※品質改良の為、予告なく仕様を変更する場合があります。

※温風温度は、室温30℃時の目安です。周囲温度・電圧等の条件により、多少変わる場合があります。

遠赤イオンドライヤー保証書

持込修理

本書は、お買い上げの日から下記期間中に故障が発生した場合に、下記内容で無料修理を行うことをお約束するものです。

< 無料修理規定 >

- 取扱説明書・本体注意ラベルなどの注意書に従った正常な使用状態で、保証期間内に故障した場合には、無料修理させていただきます。
無料修理をご依頼になる場合には、製品と本書をご持参ご提示の上、お買い上げの販売店にご依頼ください。
- ご贈答品などで、本保証書に記入してあるお買い上げの販売店に修理をご依頼できない場合には、オルゴお客様相談室にお問合せください。
- 保証期間内であっても、次の場合は有料修理となります。
 - (イ) 使用上の誤り、または不当な修理や改造による故障及び損傷。
 - (ロ) お買い上げ後の移動・輸送にともなう落下などによる故障及び損傷。
 - (ハ) 火災、地震、水害、落雷、その他天災地変及び公害、塩害、ガス害（硫化ガスなど）、異常電圧、指定以外の使用電源（電圧、周波数）などによる故障及び損傷。
 - (ニ) 車両・船舶などに搭載された場合に生ずる故障及び損傷。
 - (ホ) 一般家庭用以外（例えば業務用など）に使用された場合の故障及び損傷。
 - (ヘ) 本書のご提示が無い場合。
 - (ト) 本書にお買い上げ日、お客様名、販売店などの記入のない場合や字句を書き換えられた場合。
- 本書は日本国内においてのみ有効です。This warranty is valid only in Japan.
- 本書は再発行いたしません。大切に保管してください。

※この保証書は、本書に明示した期間・条件のもとにおいて、無料修理をお約束するものです。従ってこの保証書によって保証書を発行している者（保証責任者）、及びそれ以外の事業者に対するお客様の法律上の権利を制限するものではありませんので、保証期間経過後の修理についてご不明な場合は、お買い上げの販売店またはオルゴお客様相談室にお問い合わせください。

※保証期間経過後の修理や補修用性能部品の保有期間については、取扱説明書をご覧ください。

品番	VDC-5100				
保証期間	お買い上げ日より1年	対象品	本体	保証の範囲	持込修理
※お買い上げ日				Lot No.	
※お客様	お名前 ご住所 電話番号	販売店	販売店名・住所 電話番号	印	

販売店様 ※印欄は必ず記入してお渡しください。

※お客様の個人情報のお取り扱いについて

当社は本保証書及び電話相談におけるお客様の氏名、住所などの個人情報は修理・交換の商品発送のみに使用し、それ以外に使用したり当社以外の第三者に個人情報を開示・提供いたしません。

オルゴお客様相談室

TEL : 06-6961-5885

受付時間：9:00～17:00（土・日・祝日・年末年始等を除く）



<https://venusis.jp>

オルゴ株式会社 本社は〒538-0044 大阪市鶴見区放出東1-4-2 はなてん